

# Si-30

## BOMBA DE PISTÓN



Gracias a su alto caudal, la Si-30 se adapta a cualquier climatizador de hasta 20 kW. Específicamente diseñada para la evacuación de los condensados producidos por los climatizadores, la tecnología que integra esta bomba garantiza su fiabilidad en cualquier entorno. Respetuosa con el confort del usuario, la Si-30 se mantiene silenciosa con independencia del volumen de condensados a evacuar.

### VENTAJAS



- **Sauerermann inside: pistón de nueva tecnología, patentado.**

- **Caudal elevado:** una sola referencia para un producto adaptado a cualquier climatizador de hasta 20 kW.
- **Resistencia en todo tipo de ambientes.** Permite evacuar pequeñas partículas.
- **Fiabilidad demostrada.**



- **Silencio**

- Funcionamiento silencioso: **20 dBA, probado en laboratorio.**
- La potencia del climatizador y el volumen de los condensados a evacuar no modifican el volumen sonoro de la bomba.
- **Nueva platina de fijación** diseñada para **reducir las vibraciones** transmitidas a la pared o al panel.



- **Instalación simple**

- Forma **compacta.**
- Nueva platina de fijación que permite un **montaje en la pared, sobre los tubos o en suspensión.**
- **Toma eléctrica extraíble** para facilitar el mantenimiento.

- **Ahorro de energía**

El alto caudal **reduce el tiempo de funcionamiento** y limita el consumo eléctrico.

### CONTENIDO DEL KIT



- Bomba de pistón
- Platina de fijación anti-vibraciones
- Cable extraíble de 1,5 m: 2 hilos de alimentación, 2 hilos para el contacto de seguridad NF
- 6 rilsan, 2,5 x 100 mm
- Bloque de detección (SI2958, cable de alimentación 1,5 m)
- Kit de instalación del bloque de detección: conector 90° Ø int. 15 mm x L 60 mm, tubo de ventilación Ø int. 4 mm x 75 mm, guía de fijación, adhesivo.

## APLICACIONES

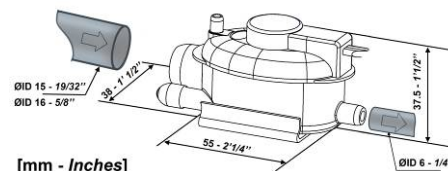
Cualquier climatizador de hasta 20 kW:

- Climatizadores murales
- Equipos de techo
- Maquinas de conductos

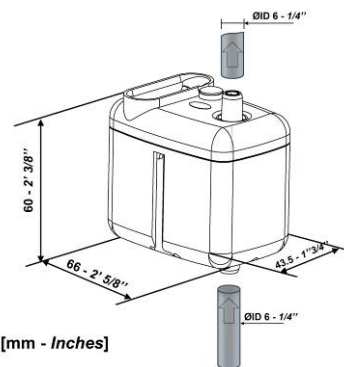


## CARACTERÍSTICAS TÉCNICAS

Caudal máximo l/h	20 l/h
Altura de aspiración máxima	3 m
Altura máxima de descarga	10 m (caudal = 4l/h)
Presión máxima	14 m (caudal = 0l/h)
Nivel acústico a 1 m EN ISO 3744 (medido en el laboratorio del LNE, bomba en marcha, no instalada)	20 dBA
Nivel acústico a 1 m en aplicación (medido en el laboratorio acústico de Sauermann, bomba instalada y en marcha con agua)	≤ 27 dBA
Potencia eléctrica	230 V ~ 50/60 Hz - 14 W
Clase de aislamiento	<input type="checkbox"/> (doble aislamiento)
Niveles de detección	ON: 16mm, OFF: 11mm, AL: 19mm
Contacto de alarma	NF 8 A resistivo - 250 V
Protección térmica	90°C (rearme automático)
Ciclo de funcionamiento	30%: 3s ON – 7s OFF
Protección	IP20
Normas de seguridad	CE
Directivas RoHS y RAEE	equipo conforme
Dimensiones	0.41kg - L112 x l 91 x H 91 mm
Caja	25 piezas

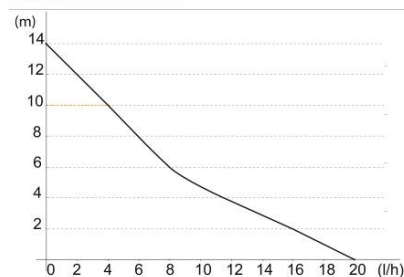
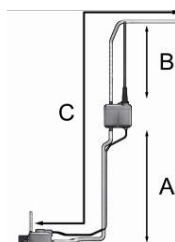


[mm - Inches]

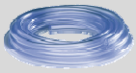


[mm - Inches]

		Longitud total de la tubería (Ø int. 6 mm) (C)			
Altura de aspiración (A)	Altura de descarga (B)	5 m	10 m	20 m	30 m
0 m	0 m	20	19	18	17
	2 m	16	15	14	13,5
	4 m	11,5	11	10,5	10
	6 m		8,5	7,5	6,5
	8 m		6	5	4
1 m	0 m	14	13	12	11
	2 m	11	10	9	8
	4 m	7,5	7	6	5
2 m	0 m	11	10	9	8
	2 m	9	8	7	6
	4 m		5,5	5	4,5
3 m	0 m	10,5	9	8	7
	2 m	8	7	6	5
	4 m		5	4	



## ACCESORIOS RECOMENDADOS



**ACC 00105, ACC 00150, ACC 00151**  
Tubo de PVC transparente, Øint.6mm  
ACC 00105: 5 m  
ACC 00150: 50 m  
ACC 00151: reforzado, 50 m



**ACC 00205**  
6 conectores de  
evacuación auto-  
estancos  
Ø 6 mm (1/4")



**ACC 00214**  
5 conectores  
anti-sifón