

Si-33

BOMBA DE PISTÓN



Gracias a su elevado caudal (30 l/h), la Si-33 se adapta a cualquier climatizador de una potencia superior a 20 kW, hasta 30 kW.

El núcleo de bomba de la Si-33, diseñado específicamente para la evacuación de los condensados, resiste en cualquier tipo de entorno.

VENTAJAS



- **Sauerermann inside: pistón de nueva tecnología, patentado.**
- **Caudal muy elevado:** bomba adaptada a cualquier climatizador de 20 a 30 kW.
- **Resistencia en todo tipo de ambientes.** Permite evacuar pequeñas partículas.
- **Fiabilidad demostrada.**



- **Bajo nivel sonoro**
 - 34 dBA, probado en laboratorio.
 - La potencia del climatizador y el volumen de los condensados a evacuar no modifican el volumen sonoro de la bomba.
 - **Nueva platina de fijación** diseñada para **reducir las vibraciones** transmitidas a la pared o al panel.



- **Instalación simple**
 - Forma **compacta**.
 - Nueva platina de fijación que permite un **montaje en la pared, sobre los tubos o en suspensión**.
 - **Toma eléctrica extraíble** para facilitar el mantenimiento.

- **Ahorro de energía**
El alto caudal **reduce el tiempo de funcionamiento** y limita el consumo eléctrico.

CONTENIDO DEL KIT



- Bomba de pistón
- Platina de fijación anti-vibraciones
- Cable extraíble de 1,5 m: 2 hilos de alimentación, 2 hilos para el contacto de seguridad NF
- 6 rilsan, 2,5 x 100 mm
- Bloque de detección (SI2958, cable de alimentación 1,5 m)
- Kit de instalación del bloque de detección: conector 90° Ø int. 15 mm x L 60 mm, tubo de ventilación Ø int. 4 mm x 75 mm, guía de fijación, adhesivo.

APLICACIONES

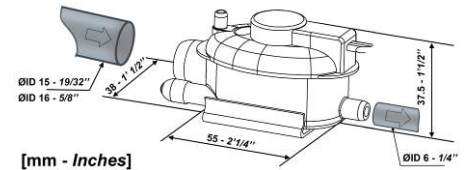
Cualquier climatizador de 20 a 30 kW:

- Climatizadores murales
- Equipos de techo
- Maquinas de conductos

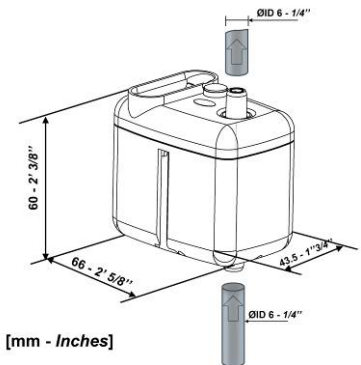


CARACTERÍSTICAS TÉCNICAS

Caudal máximo	30 l/h
Altura de aspiración máxima	4 m
Altura máxima de descarga	13 m (caudal = 4l/h)
Presión máxima	18 m (caudal = 0l/h)
Nivel acústico a 1 m <small>EN ISO 3744</small> (medido en el laboratorio del LNE, bomba en marcha, no instalada)	34 dBA
Nivel acústico a 1 m en aplicación (medido en el laboratorio acústico de Sauermann, bomba instalada y en marcha con agua)	≤ 36 dBA
Potencia eléctrica	230 V ~ 50/60 Hz - 21 W
Clase de aislamiento	(doble aislamiento)
Niveles de detección	ON: 16mm, OFF: 11mm, AL: 19mm
Contacto de seguridad	NC 8 A resistivo - 250 V
Protección térmica	90°C (rearme automático)
Ciclo de funcionamiento	30%: 3s ON – 7s OFF
Protección	IP20
Normas de seguridad	CE
Directivas RoHS y RAEE	equipo conforme
Dimensiones	0.41kg - L112 x I 91 x H 91 mm
Masterpack	25 piezas



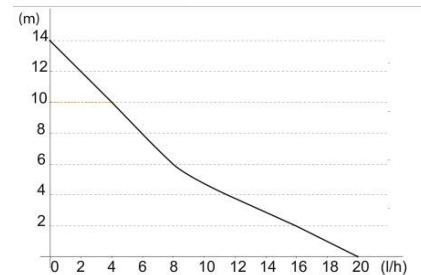
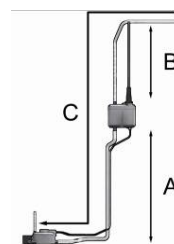
[mm - Inches]



[mm - Inches]

TABLA DE CAUDALES REALES PARA LA BOMBA

		Longitud total de la tubería (Ø int. 6 mm) (C)				
Altura de aspiración (A)	Altura de descarga (B)	5 m	10 m	20 m	30 m	
0 m	0 m	20	19	18	17	
	2 m	16	15	14	13,5	
	4 m	11,5	11	10,5	10	
	6 m		8,5	7,5	6,5	
	8 m					
	10 m			6	5	4
	12 m			4	3,5	2,5
1 m	0 m	14	13	12	11	
	2 m	11	10	9	8	
	4 m					
	6 m					
	8 m	7,5	7	6	5	
	10 m		4,5	4		
2 m	0 m	11	10	9	8	
	2 m					
	4 m					
	6 m	9	8	7	6	
	8 m		5,5	5	4,5	
3 m	0 m	10,5	9	8	7	
	2 m					
	4 m	8	7	6	5	
	6 m		5	4		



ACCESORIOS RECOMENDADOS



ACC 00105, ACC 00150, ACC 00151

Tubo de PVC transparente, Ø int. 6 mm
ACC 00105: 5 m
ACC 00150: 50 m
ACC 00151: reforzado, 50 m



ACC 00205

6 conectores de evacuación auto-estancos Ø 6 mm (1/4")



ACC 00214

5 conectores anti-sifón

